



**Professional** **HEAVY DUTY**  
**GAS 18V-10 L**

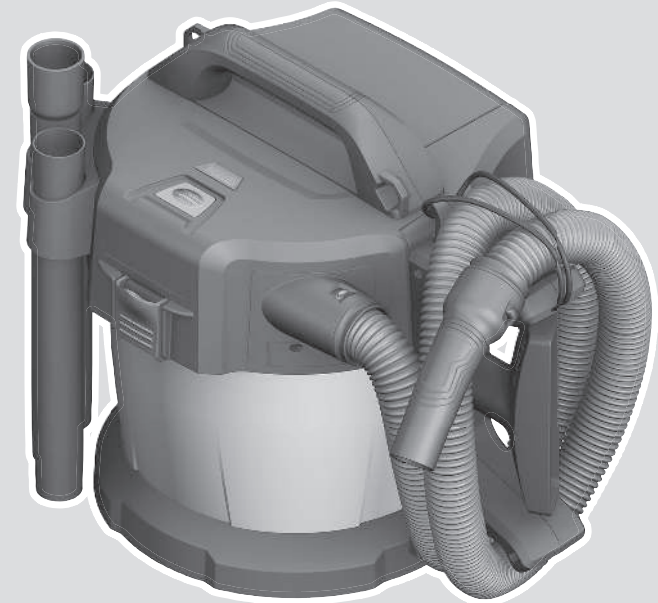
Robert Bosch Power Tools GmbH  
70538 Stuttgart  
GERMANY

[www.bosch-pt.com](http://www.bosch-pt.com)

1 609 92A 6PG (2026.04) T / 17



1 609 92A 6PG

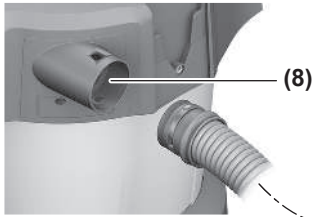


دليل التشغيل الأصلي ar

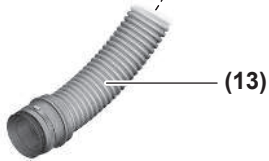








(8)



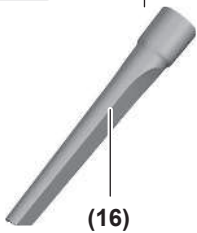
(13)



(14)



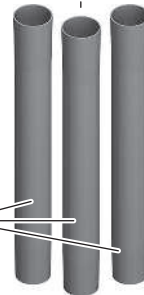
(15)



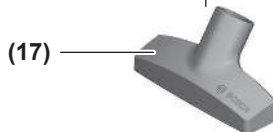
(16)



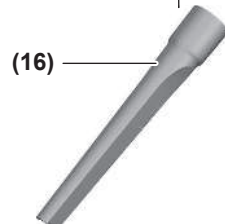
(17)



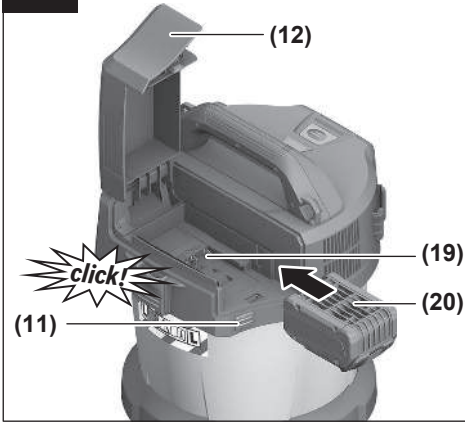
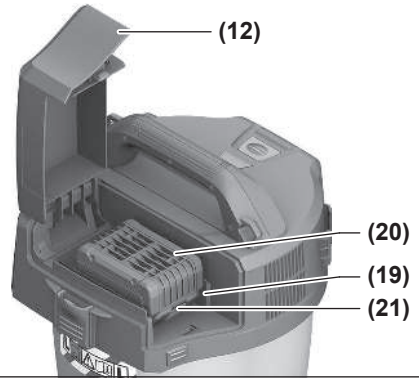
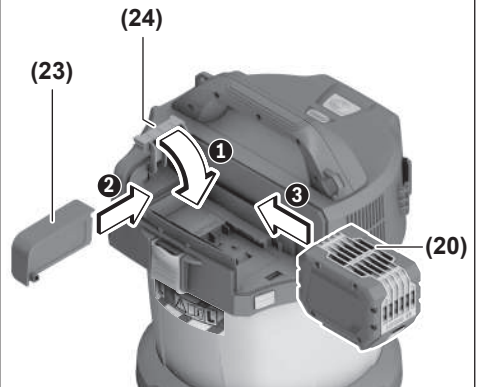
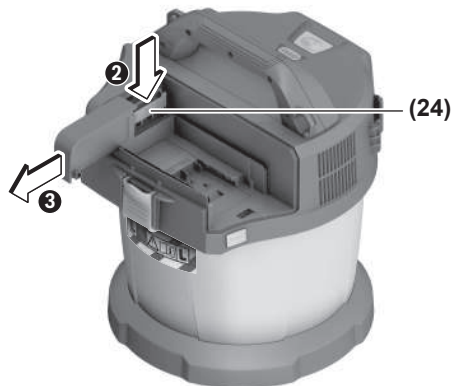
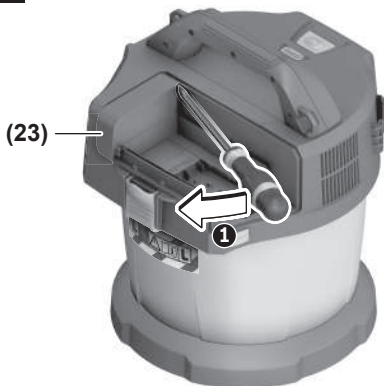
(18)



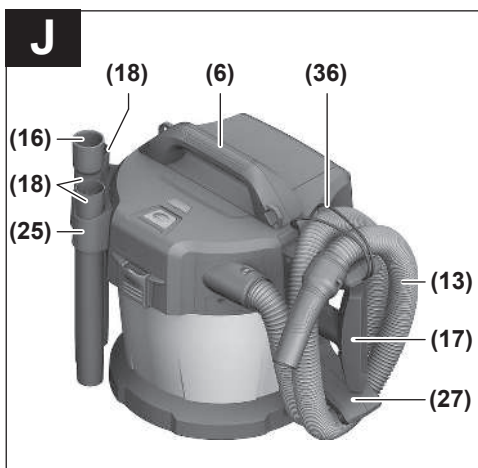
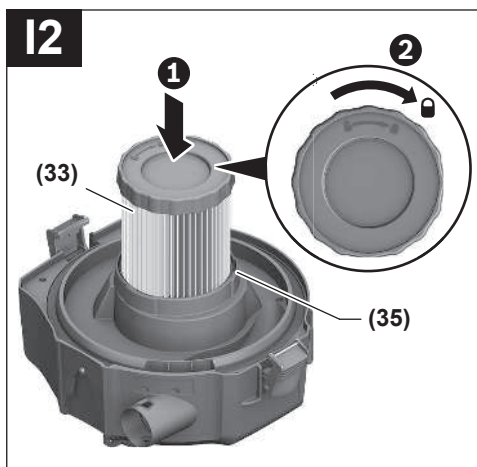
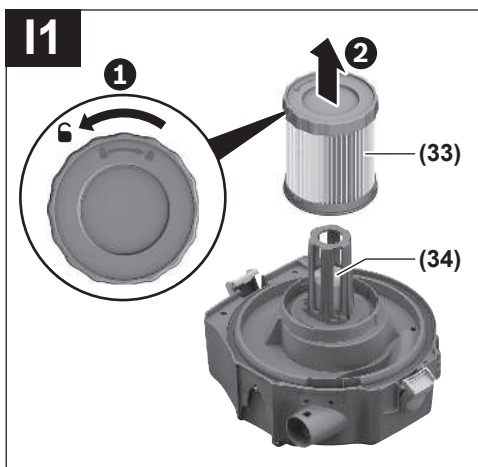
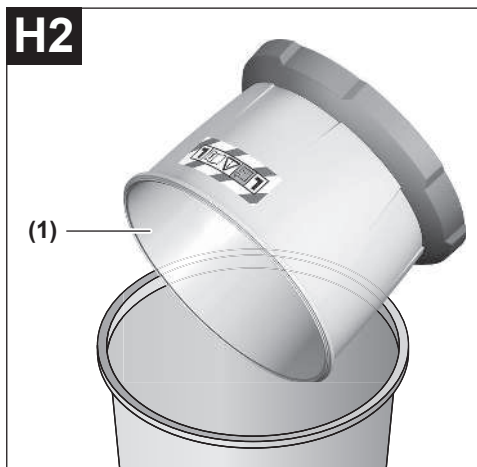
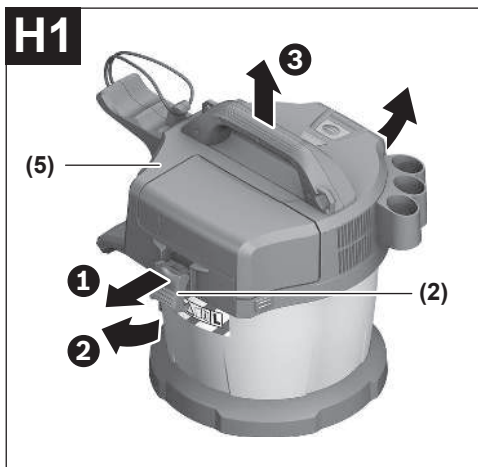
(17)



(16)

**A1****A2****A3****A4****A5**

**B****C****D****E****F****G**



## إرشادات الأمان الخاصة بالشفطة



**اقرأ جميع إرشادات الأمان والتعليمات.** إن ارتكاب الأخطاء عند تطبيق إرشادات الأمان والتعليمات قد يؤدي إلى حدوث صدمات كهربائية، و إلى نشوب المرائق و/أو الإصابة بجروح خطيرة. **احفظ بجميع الملاحظات التحذيرية والتعليمات للمستقبل.**

◀ هذه الشفطة غير مناسبة للاستعمال من قِبل الأطفال والأشخاص الذين يعانون من نقص في القدرات البدنية أو الحسية أو العقلية أو الذين ليست لديهم الدراية والمعروفة، وإلا فقد ينشأ خطر من الاستخدام الخاطئ أو وقوع إصابات.

◀ **قم بمراقبة الأطفال.** لضمان عدم عبث الأطفال بالشفطة.

◀ **احرص على مراعاة كافة لوائح الأمان الخاصة بالمواد المراد شفطها.**

◀ **لا تقم بشفط غبار خشب الزان أو خشب البلوط أو الأسبستوس.** لا يجوز شفط غبار الحجارة إلا بالارتباط مع أنظمة الشفط المصراع بوضوح باستخدام م L GAS 18V-10 من Bosch . حيث تعتبر هذه المواد من مسببات السرطان.

◀ **قم بشفط غبار الحجارة باستخدام المجموعة المجرية المكونة من العدة الكهربائية ونظام الشفط، والتي تُبَت جواز النزول عن القيم الحدية القانونية فيها.** تجد الإثباتات في الموقع الإلكتروني [www.bosch-professional.com/dust/](http://www.bosch-professional.com/dust/)

**تحذير** ▶ لا تستخدم الشفطة إلا عند توافر معلومات كافية عن طريقة استخدامها والمواد التي يمكن شفطها وعن التخلص من هذه المواد بشكل آمن. اتباع الإرشادات بعناية يحد من وقوع أخطاء تشغيل أو إصابات.

**تحذير** ▶ الشفطة مناسبة لشفط المواد الجافة، ويمكن، عبر اتخاذ الإجراءات المناسبة، استخدامها أيضاً في شفط السوائل. يزداد خطر التعرض لصدمة كهربائية في حالة تسرب السوائل.

◀ **لا تستخدم الشفطة في شفط السوائل القابلة للاشتعال أو الانفجار، مثل البنزين، الزيت، الكحول، المواد المذيبة.** لا تقم بشفط غبار ساخن أو مشتعل أو انفجاري. لا تقم بتشغيل الشفطة في الأماكن المعرضة لخطر الانفجار. من الممكن اشتعال أو انفجار الغبار، والأبخرة والسوائل.

**تحذير** ▶ **أوقف الشفطة على الفور** في حالة خروج رغوة أو ماء، **وقم بتفريغ الوعاء،** وإلا فقد تتعرض الشفطة للضرر.

◀ **انتبه! لا يجوز تخزين الشفطة في الأماكن المغلقة فقط.**

◀ **انتبه! قم بتنظيف العوامة بشكل منتظم، وتأكد من عدم وجود أضرار بها.** وإلا فقد يتأثر الأداء الوظيفي سلبياً.

◀ **قم بتوفير تهوية مناسبة في مكان العمل.**

◀ **احرص على إصلاح الشفطة لدى فنيين متخصصين مؤهلين فقط،** واستخدم قطع الغيار الأصلية، حيث يضمن هذا الحفاظ على سلامة الشفطة.

**تحذير** ▶ تحتوي الشفطة على غبار يمثل خطورة على الصحة.

احرص على أن تتم عمليات التفريغ والصيانة، بما في ذلك خلع وعاء تجميع الغبار، من قبل عمال متخصصين فقط. يجب استخدام تجهيزات الوقاية المناسبة. لا تقم بتشغيل الشفطة دون نظام الفلتر الكامل الذي تم تركيبه بعناية. وإلا فسيكون هناك خطر على صحتك.

◀ **تأكد قبل التشغيل أن خرطوم الشفط في حالة سليمة.** عند القيام بذلك، اترك خرطوم الشفط مركب على الشفطة، حتى لا يخرج الغبار دون قصد، وإلا فقد يتسبب ذلك في استنشاقك للغبار.

◀ **لا تقم بتنظيف الشفطة باستخدام تيار ماء موجه بشكل مباشر.** يزداد خطر التعرض للصدمات الكهربائية في حالة تسرب الماء إلى الجزء العلوي من الشفطة.

◀ **لا تقم بتعديل المرمك أو فتحه.** بتشكيل خطر حدوث قفلة كهربائية.

◀ **قد تنطلق أبخرة عند تلف المرمك واستخدامه بطريقة غير ملائمة.** يمكن أن يحترق المرمك أو يتعرض للانفجار. أمن توفير الهواء النقي وراجع الطبيب إن شعرت بشكوى. قد تهيج هذه الأبخرة المجاري التنفسية.

◀ **في حالة سوء الاستعمال أو تلف المرمك فقد يتسرب السائل القابل للاشتعال من المرمك.** تجنب ملامسته. اشطفه بالماء في حال ملامسته بشكل غير مقصود. في حالة وصول السائل إلى العينين، فراجع الطبيب إضافة إلى ذلك. قد يؤدي سائل المرمك المتسرب إلى تهيج البشرة أو إلى الاحتراق.

◀ **يمكن أن يتعرض المرمك لأضرار من خلال الأشياء المدببة مثل المسامير والمفكات أو من خلال تأثير القوى الخارجية.** وقد يؤدي هذا إلى تقصير الدائرة الكهربائية الداخلية واحتراق المرمك وأخروج الأبخرة منه أو انفجاره وتعرضه لسخونة مفرطة.

◀ **حافظ على إبعاد المرمك الذي لا يتم استعماله عن مشابك الورق وقطع النقود المعدنية والمفاتيح والمسامير واللواصق وغيرها من الأغراض المعدنية الصغيرة التي قد تقوم بتوصيل الملامسين ببعضهما البعض.** قد يؤدي تقصير الدارة الكهربائية بين ملامسي المرمك إلى الاحتراق أو إلى اندلاع النار.

◀ **اقتصر على استخدام المرمك في منتجات الجهة الصانعة.** يتم حماية المرمك من فرط التحميل الخطير بهذه الطريقة فقط دون غيرها.

حالة الاستخدام المهني، مثلاً في الأعمال المرفية والصناعية والورش الفنية.  
لا يجوز استخدام الشافطات من فئة الغبار L طبقاً للمواصفة IEC/EN 60335-2-69 إلا في شفط وامتناص للغبار المضر بالصحة ذات قيمة تعرض حدية < 1 مجم/متر<sup>3</sup>.  
استخدم الشافطة فقط إن كنت على دراية بجميع وظائفها بشكل كامل وقادر على تنفيذ هذه الوظائف دون تقييد أو إن كنت قد استلمت التعليمات الموافقة.

### Rotational Airflow

يوفر عليك نظام الترشيع دون أكياس استخدام أكياس الغبار. يتم تجميع الاتساخات على الجدار الخارجي للوعاء.

### الأجزاء المصورة

تستند أرقام الأجزاء المصورة إلى صور الشافطة على صفحات الرسوم التخطيطية.

- (1) الوعاء
- (2) قفل الجزء العلوي من الشافطة
- (3) زر التشغيل والإطفاء
- (4) مؤشر حالة شحن المركم
- (5) الجزء العلوي من الشافطة
- (6) مقبض حمل
- (7) حاضن خرطوم الشفط/حامل فوهة الأرضيات
- (8) حاضن الخرطوم
- (9) حلقات تثبيت
- (10) حاضن أنبوب الشفط/حامل فوهة الشقوق
- (11) زر تحرير غطاء حيز المركم
- (12) غطاء حجيرة المركم
- (13) خرطوم الشفط
- (14) مهايئ الشفط
- (15) القطعة المنحنية
- (16) فوهة الشقوق
- (17) فوهة الأرضيات
- (18) ماسورة الشفط
- (19) حجيرة المركم
- (20) المركم<sup>a</sup>
- (21) زر تحرير المركم<sup>a</sup>
- (22) لولب التثبيت
- (23) حاجب الرؤية
- (24) حامل غطاء حجيرة المركم
- (25) حامل أنبوب الشفط وفوهة الشقوق
- (26) لولب تثبيت الحامل (27)
- (27) حامل خرطوم الشفط وفوهة الأرضيات
- (28) زر انضغاطي
- (29) حزام الحمل<sup>a</sup>
- (30) عجلة تحريك<sup>a</sup>
- (31) حاضن عجلة التحريك

◀ **اشحن المراكم فقط عبر أجهزة الشحن التي يُنصح باستخدامها من طرف المنتج.** ينشأ خطر اندلاع حريق عند استخدام الشواحن المخصصة لنوع معين من المراكم مع نوع آخر من المراكم.

**احرص على حماية المركم من السخونة، بما ذلك التعرض لأشعة الشمس المستمرة ومن النار والأتساخ والماء والرطوبة.**



حيث ينشأ خطر الانفجار وخطر حدوث دائرة قصر.

◀ **لا تعمل بالشفافة في حالة حملها باستخدام حزام حمل.** فقد تعلق في شريط الحمل وتعرض للسقوط.

◀ **اقتصر على استخدام حزام الحمل مع الشافطة فقط.**

### الرموز

قد تكون الرموز التالية ذات أهمية من أجل استعمال الشافطة. يرجى حفظ الرموز ومعناها. يساعدك تفسير الرموز بشكل صحيح على استعمال الشافطة بطريقة أفضل وأكثر أماناً.

#### الرموز ومعناها

**تحذير! اقرأ جميع إرشادات الأمان والتعليمات.** ارتكاب الأخطاء عند تطبيق إرشادات الأمان والتعليمات، قد يؤدي إلى حدوث صدمات كهربائية أو إلى نشوب الحرائق و/أو الإصابة بجروح خطيرة.



الشافطة من فئة الغبار L طبقاً للمواصفة IEC/EN 60335-2-69 مخصصة للشفط الجاف للغبار المضر بالصحة ذي قيمة تعرض حدية < 1 مجم/متر<sup>3</sup>



**تحذير! تحتوي الشافطة على غبار يمثل خطورة على الصحة.** احرص على أن تتم عمليات التفريغ والصيانة، بما في ذلك خلع وعاء تجميع الغبار، من قبل عمال متخصصين فقط. يجب استخدام تجهيزات الوقاية المناسبة. لا تقم بتشغيل الشافطة دون نظام الفلاتر الكامل الذي تم تركيبه بعناية. وإلا فسيكون هناك خطر على صحتك.



### وصف المنتج والأداء

انتبه للصور في الجزء الأمامي لتعليمات التشغيل.

#### الاستعمال المخصص

الشافطة مخصصة لتجميع أنواع الغبار الجافة غير القابلة للاشتعال والسوائل غير القابلة للاشتعال وخليط الماء والهواء وشفطها ونقلها وفصلها. تم اختبار الشافطة فنياً بصدد الأعباء وهي توافق فئة الغبار L. وهي مناسبة لتلبية المتطلبات العالية في

## شاقطة المواد الجافة/المبلة العاملة بمركم

GAS 18V...  
EXAL18...

(A) مقاسة عند درجة حرارة 20-25 °م مع مركم  
**GBA 18V 6.3Ah**

(B) مقاسة في وجود خرطوم الشفط (13) والقطعة  
المنحنية (15)

(C) دون مركم (تجد وزن المركم في موقع الإنترنت  
(www.bosch-professional.com

(D) قدرة محدودة في درجات الحرارة > 0 °م  
قد تختلف القيم حسب المنتج وظروف الاستخدام والبيئة. المزيد من  
المعلومات على موقع الإنترنت  
www.bosch-professional.com/wac

## مركم

تبيع شركة **Bosch** الشاقطة العاملة بمركم دون  
مركم أيضًا. يمكنك أن تعرف من العبوة ما إذا كان  
المركم موجود ضمن مجموعة التجهيزات الموردة مع  
الشاقطة الخاصة بك.

## شحن المركم

◀ **اقتصر على استخدام أجهزة الشحن المذكورة  
في المواصفات الفنية.** أجهزة الشحن هذه دون  
غيرها هي المتوائمة مع مركم أيونات الليثيوم  
المستخدم في الشاقطة الخاصة بك.

**ملحوظة:** يتم تسليم مراكم أيونات الليثيوم مشحونة  
جزئيًا وفقًا للوائح النقل الدولية. لضمان قدرة أداء  
المركم الكاملة، يتوجب شحن المركم بشكل كامل  
قبل الاستعمال لأول مرة.

## تركيب المركم وخلعه (انظر الصور A1-A2)

◀ **لا تستخدم القوة عند تركيب المركم.** فالمركم  
مصمم بحيث لا يمكن وضعه إلا في الموضع  
الصحيح بالجهاز.

◀ حافظ دائمًا على حيز المركم وصندوق المركم، حتى  
يمكنك العمل بشكل جيد وأمن.

- اضغط على زر التمرير (11) لفتح غطاء حيز المركم  
(12).

- أدخل المركم (20) في حجيرة المركم (19) إلى أن  
يُثبت بصوت مسموع.

- لإخراج المركم (20) اضغط على زر التمرير (21)  
بالمركم وأخرجه من حجيرة المركم (19).

- أغلق غطاء حيز المركم (12).

## تغيير غطاء حجيرة المركم (انظر الصور A3-A5)

إذا رغبت في استخدام المركم ProCORE18V 12Ah  
فلن يمكن غلق غطاء حجيرة المركم (12). يمكن  
استبدال غطاء حجيرة المركم (12) بماج الرؤية  
مصمم لهذه الحالة (23).

لا يجوز استخدام الشاقطة بينما النطاق المحيط رطب  
أو مبلل إلا وغطاء حجيرة المركم مغلق.

**فك غطاء حجيرة المركم (انظر الصورة A3)**  
أخرج المركم (20) من حجيرة المركم (19).

(32) فوهة الهواء الزائف

(33) فلتر

(34) عوامة

(35) حامل الفلتر

(36) عروة تعليق خرطوم الشفط

(a) إن هذه التوابع ليست محتواة ضمن إطار التوريد  
الاعتيادي.

## البيانات الفنية

### شاقطة المواد الجافة/المبلة العاملة بمركم


رقم الصنف	3 601 Jc6 3..	GAS 18V-10 L
الجهد	فلط	18
قدرة الدخل الاسمية	واط	260
سعة الوعاء (الإجمالية)	لتر	10
السعة الصافية (السائل)	لتر	6
ضغط التفريغ <sup>(A)</sup>		
- الشاقطة <sup>(B)</sup>	هيكيتوبا سكال	90
- التوربينة	هيكيتوبا سكال	115
كمية التدفق <sup>(A)</sup>		
- الشاقطة <sup>(B)</sup>	لتر/ث متر <sup>3</sup> / ساعة	24 86
- التوربينة	لتر/ث متر <sup>3</sup> / ساعة	34 122
مدة التشغيل بشحنة مركم واحدة	دقيقة/ أمبير ساعة	4
فئة الغبار		L
الوزن <sup>(C)</sup>	كجم	3,5
نوع الحماية		IPX4
درجة الحرارة المحيطة الموصى بها عند الشحن	°م	35+ ... 0
درجة الحرارة المحيطة المسموح به عند التشغيل <sup>(D)</sup> وعند التخزين	°م	50+ ... 20-
المراكم المتوافقة		GBA18V... GBA 18V... ProCORE18V... EXPERT18V... EXBA18V... CORE18V...
أجهزة الشحن الموصى بها		GAL18... GAL 18... GAL 36... GAL12V/18... GAL 12V/18...

السعة	لمبة LED
20-5 %	ضوء مستمر 1 × أخضر
5-0 %	ضوء وماض 1 × أخضر

## اكتشاف خطر تلف المرمك

EXPERT18V... | EXBA18V...

يمكن لمؤشرات الدايدود الخاصة بمبيبات حالة شحن المرمك أن تبين بالإضافة إلى حالة المرمك خطر تلف المرمك.

لتفعيل الوظيفة احتفظ بزر مبيبات حالة الشحن  مضغوطًا لمدة 3 ثوان. تتم الإشارة إلى تحليل المرمك عن طريق ضوء متحرك مبيبات حالة شحن المرمك. يتم عرض النتيجة على مبيبات حالة شحن المرمك.

**مؤشر دايدود:** المرمك معرض لخطر التلف بشكل كبير. قد تنخفض القدرة ووقت لتشغيل بالمثل. يوصى بتغيير المرمك.

**5 مؤشرات دايدود:** المرمك بحالة جيدة وخطر التلف منخفض.

**يرجى مراعاة:** تقييم مخاطر تلف المرمك يعمل على مرحلتين ويقدم تقييمًا مسبقًا للمال. إما أن يتم تقييم المرمك على أنه في حالة جيدة أو به خطر تلف متزايد. لا يتم عرض نسبة مئوية لمال البطارية.

## ملاحظات للتعامل مع المرمك بطريقة مثالية

قم بحماية المرمك من الرطوبة والماء.  
لا تقم بتخزين المرمك إلا في نطاق درجة حرارة يقع بين 20-°م وحتى 50°م. لا تترك المرمك في السيارة في فصل الصيف مثلًا.  
نظف فتحات التهوية بالمرمك من فترة لأخرى، بواسطة فرشاة طرية ونظيفة وجافة.  
إذا انخفضت فترة التشغيل بعد الشحن بدرجة كبيرة فهذا يعني أن المرمك قد استهلك وأنه يجب استبداله.  
تراجع الإرشادات عند التخلص من العدد.

## التركيب

◀ أخرج المرمك قبل صيانة الشافطة، أو تنظيفها، أو إجراء أوضاع الضبط أو تغيير قطع التوابع أو تخزين الشافطة. تساهم هذه الإجراءات الاحتياطية في منع التشغيل غير المقصود للشافطة.

## تركيب حوامل توابع الشافطة (انظر الصورة B)

- أدخل الحامل (25) الخاص بأنبوب الشفط وفوهة الشقوق من أعلى في الحاضن المخصص (10) إلى أن يثبت.
- أدخل الحامل (27) الخاص بخراطوم الشفط وفوهة الأرضيات من أعلى في الحاضن المخصص (7) واربط لولب التثبيت (26) بإحكام.

قم بتركيب لولبي التثبيت (22) (ST4×12) باستخدام مفك براغي متصالبة PH1 واخلع غطاء حجيرة المرمك (12).

## تركيب حاجب الرؤية (انظر الصورة A4)

اضغط الحامل (24) الخاص بغطاء حجيرة المرمك إلى أسفل وحرك حاجب الرؤية (23) لفتحه.

## خلع حاجب الرؤية (انظر الصورة A5)

ضع مفك البراغي المشقوبة وحرك غطاء حجيرة المرمك (23) إلى الخلف بعض الشيء، واخلع غطاء حجيرة المرمك. أثناء هذا اضغط على الحامل (24) الخاص بغطاء حجيرة المرمك إلى أسفل.

## مؤشر حالة شحن المرمك


في حالة تركيب المرمك يمكنك التعرف على حالة شحن المرمك عن طريق مبيبات حالة شحن المرمك (4) الخاص بالشافطة، ونفسه في حالة خلعه من المرمك.

## بيان حالة شحن المرمك بالشافطة

بعد تشغيل الشافطة تضيء مصابيح الدايدود الخمسة الخضراء الفاصدة بمبيبات حالة شحن المرمك (4) واحدة واحدة صعودًا وهبوطًا. بعدها تبين مصابيح الدايدود حالة شحن المرمك (20).

## بيان حالة شحن المرمك بالمرمك

في حالة إخراج المرمك من الشافطة يمكن عرض حالة الشحن من خلال مصابيح الدايدود بمبيبات حالة الشحن في المرمك.

اضغط على زر مبيبات حالة الشحن  أو  لعرض حالة الشحن.

إذا لم يضيء أي مصباح دايدود بعد الضغط على زر مبيبات حالة الشحن، فهذا يعني أن المرمك تالف ويجب تغييره.

ملحوظة: ليست كل أنواع المراكم تحتوي على مبيبات حالة شحن.

## نوع المرمك GBA 18V... | GBA18V...



السعة	لمبة LED
100-60 %	ضوء مستمر 3 × أخضر
60-30 %	ضوء مستمر 2 × أخضر
30-5 %	ضوء مستمر 1 × أخضر
5-0 %	ضوء وماض 1 × أخضر

## نوع المرمك ProCORE18V... | EXPERT18V... | EXBA18V... | CORE18V...



السعة	لمبة LED
100-80 %	ضوء مستمر 5 × أخضر
80-60 %	ضوء مستمر 4 × أخضر
60-40 %	ضوء مستمر 3 × أخضر
40-20 %	ضوء مستمر 2 × أخضر

## بدء التشغيل

- ◀ لا يجوز استخدام الشافطة دون فلترة.
- ◀ اقتصر على استخدام الفلاتر السليمة (التي لا تحتوي على شقوق أو ثقوب وما شابه). قم بتغيير الفلتر التالف على الفور.
- ◀ تأكد قبل الشفط من تركيب وحدة الفلتر بشكل ثابت.
- ◀ تأكد قبل الشفط من غلق غطاء حيز المركم.
- ◀ يرجى الاستعلام عن التشريعات/القوانين السارية في بلدك المتعلقة بالتعامل مع الأتربة التي تمثل خطورة على الصحة.
- ◀ قم بشفط غبار الحجارة باستخدام المجموعة المجرية المكونة من العدة الكهربائية ونظام الشفط، والتي تبتّ جواز النزول عن القيم الحدية القانونية فيها. تجد الإثباتات في الموقع الإلكتروني [www.bosch-professional.com/dust/](http://www.bosch-professional.com/dust/).
- لا يجوز أساسا استخدام الشافطة في المجرات المعرضة لخطر الانفجار.
- لضمان قدرة شفط مثالية يجب دائما فك خرطوم الشفط (13) بشكل كامل من حول حامل خرطوم الشفط (27).

## التشغيل والإطفاء

- لغرض تشغيل الشافطة اضغط على زر التشغيل والإطفاء (3).
- لغرض إطفاء الشافطة اضغط مجددا على زر التشغيل والإطفاء (3).
- لأسباب تتعلق بالسلامة لا يتم تشغيل الشافطة إذا ظل زر التشغيل والإطفاء مضغوطة (3) لمدة تزيد عن 5 ثواني.

## الشفط الجاف

- شفط الغبار المتساقط من العدة الكهربائية المشغلة (انظر الصورة G)
- ◀ يجب أن يكون معدل تغيير الهواء كافيا في الغرفة في حالة رجوع العادم إلى الغرفة. تراعى التعليمات المحلية المعنية.
- قم بتركيب مهائى الشفط (14) أو القطعة المنمنية (15) (انظر تركيب مهائى الشفط أو القطعة المنمنية (انظر الصورة D)، الصفحة 12).
- أدخل مهائى الشفط (14) أو القطعة المنمنية (15) في فوهة شفط العدة الكهربائية. فقط عند استخدام مهائى الشفط (14):
- ملاحظة: عند العمل باستخدام عدد كهربائية ذات دفق منخفض للهواء في خرطوم الشفط (مثلا مناشير الأركت والمجاليخ وخلافة)، يجب أن يتم فتح فوهة الهواء الزائفة (32) لخرطوم الشفط (14). وبذلك يتم تمسين القدرة الإجمالية للشافطة والعدة الكهربائية. أدر لهذا الغرض الحلقة الموجودة فوق فوهة الهواء الزائفة (32) حتى يتم الوصول إلى أقصى وضع فتح.

## الشفط الرطب

- ◀ لا تستخدم الشافطة في شفط السوائل القابلة للاشتعال أو الانفجار، مثل البنزين، الزيت، الكحول، المواد المذيبة. لا تقم بشفط

## تركيب خرطوم الشفط (انظر الصورة C)

- أدخل خرطوم الشفط (13) في حاضن الخرطوم (8) إلى أن يثبت الزران الانضغاطيان (28) لخرطوم الشفط.
- ملاحظة: أثناء الشفط ينشأ نتيجة احتكاك الغبار بخرطوم الشفط وتوابع الشافطة شحنة كهروستاتيكية يمكن أن يحس بها المستخدم في شكل تفرغ إلكتروستاتيكي (تبعاً للظروف المحيطة ودرجة حساسية جسم المستخدم).

## تركيب توابع الشفط

- خرطوم الشفط (13) مجهز بنظام تثبيت، يمكن عن طريقه توصيل تابع الشفط (مهائى شفط (14)، القطعة المنمنية (15)).
- تركيب مهائى الشفط أو القطعة المنمنية (انظر الصورة D)
- قم بتركيب مهائى الشفط (14) أو القطعة المنمنية (15) في خرطوم الشفط (13) إلى أن يثبت الزران الانضغاطيان (28) لخرطوم الشفط بصوت مسموع.
- لغرض الفك اضغط على الزر الانضغاطي (28) للداخل واخلع الأجزاء التركيبية من بعضها البعض.

## تركيب الفوهات والأنابيب

- عند اللزوم أدخل أنابيب الشفط (18) في بعضها البعض بإحكام وثبتها في القطعة المنمنية (15) بإحكام.
- أدخل فوهة الأرضيات (17) أو فوهة الشقوق (16) بإحكام في أنبوب الشفط (18) أو القطعة المنمنية (15).

## تثبيت حزام الحمل (انظر الصورة E)

- ◀ حزام الحمل مخصص فقط لحمل الشافطة وتثبيتها!
- قم بتركيب الحزام الحلقى لحزام الحمل (29) في حلقة التثبيت (9) الخاصة بالشافطة.

## تركيب عجلات التحريك (انظر الصورة F)

- أدخل 4 خوابير تثبيت لعجلات التحريك (30) في حواضن عجلات التحريك (31) إلى أن تثبت بصوت مسموع.
- يمكن أيضا استخدام عجلات تحريك أخرى وفقا للمواصفة EN 12529 (قطر خابور التثبيت 11 مم).
- ◀ افحص الأداء الوظيفي لمكابع العجلات قبل استخدام الشافطة.

## التشغيل

- ◀ أخرج المركم قبل صيانة الشافطة، أو تنظيفها، أو إجراء أوضاع الضبط أو تغيير قطع التوابع أو تخزين الشافطة. تساهم هذه الإجراءات الاحتياطية في منع التشغيل غير المقصود للشافطة.
- ◀ احرص على أن يكون نطاق العمل نظيفا ومنظما لتجنب خطر التعثر.

أو الآخرين للخطر. قم بارتداء معدات الحماية الشخصية أثناء الصيانة والتنظيف. قم بتنفيذ العمل في غرفة جيدة التهوية.

- قم أولاً بتنظيف الشافطة من الخارج قبل تفكيكها.
- تخلص من جميع أجزاء الشافطة التي لا يمكن تنظيفها بشكل مرض في أكياس غير متفذة. يرجى مراعاة الأحكام السارية بصدد التخلص من هذه النفايات.
- قم بتنظيف منطقة الصيانة بعد الانتهاء من العمل.

#### تنظيف الوعاء (انظر الصور H1-H2)

قم بتنظيف الوعاء (1) بعد كل استخدام للحفاظ على الكفاءة المثالية لأداء الشافطة.

- افتح الأقفال (2) واخلع الجزء العلوي للشافطة (5).
- قم بنفض الوعاء (1) أعلى وعاء مهملات مناسب.
- عند اللزوم قم بتنظيف الوعاء باستخدام قطعة قماش مبللة.
- عند اللزوم قم بتنظيف الفلتر (انظر „تنظيف/تغيير الفلتر (انظر الصور 11-12)“، الصفحة 13).
- أعد تركيب الجزء العلوي للشافطة (5) وقم بتأمين الأقفال (2).

#### تنظيف/تغيير الفلتر (انظر الصور 11-12)

تتوقف قدرة الشفط على حالة الفلتر. لذلك يجب تنظيف الفلتر بصورة منتظمة.

استبدل الفلتر التالف أولاً.

- افتح الأقفال (2) واخلع الجزء العلوي للشافطة (5).
- أدر الفلتر (33) حتى النهاية في اتجاه الدوران 6 واخلعه من حامل الفلتر (35).
- الفلتر جاف:
- قم بالطرق على الفلتر (33) أعلى وعاء مهملات مناسب. احرص على عدم تعرض شرائح الفلتر للضرر.
- للحصول على أقصى قدرة شفط ممكنة، قم بتنظيف شرائح الفلتر باستخدام فرشاة ناعمة.
- أو
- اغسل الفلتر (33) بماء صلبور واتركه يجف جيداً.
- أو
- استبدل الفلتر إن كان به تلف (33).
- أدخل الفلتر (33) عبر حامل الفلتر (35) وأدره حتى النهاية في اتجاه الدوران 6.
- أعد تركيب الجزء العلوي للشافطة (5) وقم بتأمين الأقفال (2).
- تأكد من ثبات الأقفال جيداً.

#### الخلل

إن كانت قدرة الشفط غير كافية، يفحص ما يلي:

- هل الوعاء (1) ممتلئ؟
- < (انظر „تنظيف الوعاء“ (انظر الصور H1-H2)“، الصفحة 13).
- هل الفلتر (33) مسدود بالأتربة؟
- < (انظر „تنظيف/تغيير الفلتر (انظر الصور 11-12)“، الصفحة 13).
- هل شحنة المرمم ضعيفة للغاية؟
- < اشحن المرمم.

**غبار ساخن أو مشتعل أو انفجاري. لا تقم بتشغيل الشافطة في الأماكن المعرضة لخطر الانفجار.** من الممكن اشتعال أو انفجار الغبار، والأبخرة والسوائل.

#### قبل الشفط الربط

- قم بتفريغ الوعاء (1).
- قم بتنظيف الفلتر (33) وقم بتربيته مرة أخرى داخل الشافطة (انظر „تنظيف/تغيير الفلتر (انظر الصور 11-12)“، الصفحة 13).
- الشافطة مزودة بعوامة (34). إذا تم الوصول إلى ارتفاع الملء الأقصى، تتوقف عملية الشفط.

#### بعد كل شفط ربط

- قم بتفريغ الوعاء (1).
- قم بتفريغ المياه من الفلتر (33).
- بعد عمليات الشفط الربط وتجنب حدوث تعفن
- اخلع الجزء العلوي من الشافطة (5) واتركها تجف جيداً.
- أخرج الفلتر (33) واتركه كذلك ليحجف جيداً (انظر „تنظيف/تغيير الفلتر (انظر الصور 11-12)“، الصفحة 13).

## الصيانة والخدمة

### الصيانة والتنظيف

◀ **أخرج المرمم قبل صيانة الشافطة، أو تنظيفها، أو إجراء أوضاع الضبط أو تغيير قطع التوابع أو تخزين الشافطة.** تساهم هذه الإجراءات الاحتياطية في منع التشغيل غير المقصود للشافطة.

◀ **حافظ على نظافة الشافطة وشقوق التهوية للعمل بشكل جيد وآمن.**

◀ **احرص على ارتداء قناع الحماية من الغبار أثناء إجراء أعمال الصيانة والتنظيف على الشافطة.**

احرص على تنظيف جسم الشافطة من وقت إلى آخر باستخدام قطعة قماش مبللة.

قم بتنظيف ملامسات الشمن المتسخة باستخدام قطعة قماش جافة.

◀ **لا تقم بتنظيف الشافطة باستخدام الهواء المضغوط.** فقد يتعرض الفلتر والأجزاء الأخرى لأضرار.

ينبغي إجراء عملية فحص فنية للغبار من قبل الجهة الصانعة أو من قبل شخص مؤهل مرة واحدة في السنة على الأقل (على سبيل المثال، من حيث وجود أضرار بالفلتر، وإحكام الشافطة ضد التسريب و سلامة عمل تجهيزات التحكم).

### التنظيف والصيانة بعد شفط المواد المضرّة بالصحة

- اعتبر جميع الأجزاء التي ربما تكون قد لامست المواد المضرّة بالصحة ملوثة.
- قم بشفط الاتساخات من السطح الخارجي للشافطة أو مسحها أو قم بتغليف السطح الخارجي قبل إخراجها من نطاق المواد المضرّة بالصحة.
- لا تقم بتنظيف الشافطة وتفكيكها وصيانتها إلا إذا كان من الممكن القيام بذلك دون تعريض نفسك

يضمن تفرغ الوعاء (1) وتنظيف الفلتر (33) بشكل منتظم قدرة شفط مثالية. إذا لم يتم بعد ذلك الوصول إلى قدرة الشفط فتوجه إلى أحد مراكز خدمة عملاء Bosch.

### التخزين (انظر الصورة J)

- قم بتركيب أنبوب الشفط (18) في الماسكات (25).
- أدخل فوهة الشقوق (16) في أنبوب شفط (18).
- أدخل فوهة الأرضيات (17) في موضع التثبيت (27).
- قم بلف خرطوم الشفط (13) من أسفل حول الحامل (27) و قم بتثبيت عروة المسك (36).
- لا تحمل الشافطة إلا من مقبض الحمل (6) أو حزام الحمل (إن وجد).
- أوقف الشافطة في مكان جاف و قم بتأمينها ضد الاستخدام غير المسموح به.

### خدمة العملاء واستشارات الاستخدام

#### المغرب

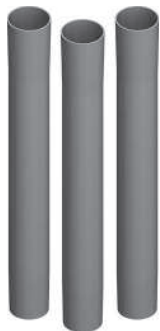
الهاتف: +212 5 29 31 43 27

يلزم ذكر رقم الصنف ذو الخانات العشر وفقا للوحة صنع المنتج عند إرسال أية استفسارات أو طلبيات قطع غيار.

### التخلص من العدة الكهربائية

يجب التخلص من الشافطة والمركم والتوايح ومواد التغليف بطريقة محافظة على البيئة عن طريق تسليمها لمراكز النفايات القابلة لإعادة التصنيع. لا ترم الشافطة والمراكم/البطاريات ضمن النفايات المنزلية.





2 608 000 660



1 600 A01 U4W



1 600 A01 T49



2 608 000 585



2 608 000 659



2 608 000 661



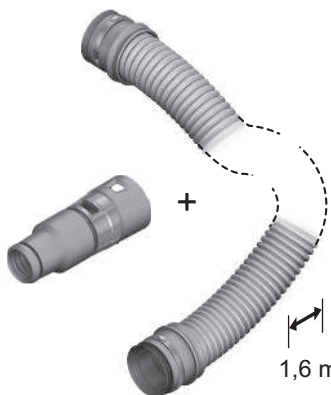
2 608 000 707



2 608 000 662

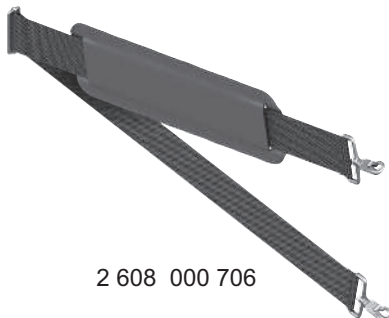


2 608 000 663



1,6 m  $\varnothing$  35 mm

2 608 000 658



2 608 000 706



Servicekontakte  
Service Contacts  
Contacts de Service  
Contactos de Servicio  
Контакты сервисных центров



<https://www.bosch-pt.com/serviceaddresses>

Garantiebedingungen  
Guarantee Conditions  
Conditions de Garantie  
Condiciones de Garantía  
Условия гарантии



<https://www.bosch-pt.com/guarantee/202601>